

Griffserie FG16

Werkstoff und Oberfläche:
Griffschenkel aus Polyamid
PA 6. Steg aus durchsichtigem
Kunststoff.

Funktionselemente:

FG16-LL01

LED Steg mit LED rot, gelb,
blau und grün.
Drucktaster (Wechsler).

FG16-LL04

LED Steg mit LED rot, gelb,
blau und grün.
Mit Not-Halt (2 Öffner),
Drucktaster (Wechsler).

Anschluss:

8-poliger / 12-poliger
Stecker.

Schutzart:

IP 54 bei aufgeschraubter
Kupplung.

Hinweis:

Andere Farbausführungen auf
Anfrage.



Typ	Schaltfunktion Switchingfunction	Bestellnummer Order number
FG16-LL01	LED Steg LED ledge	FG16-LL01.190.84
FG16-LL04	LED Steg und Not-Halt LED ledge and emergency stop	FG16-LL04.190.84

Griff Zubehör – Kupplung mit Leitung
Handle accessories – Coupling with cable

8-polig (M12x1) 12-polig (M12x1)
8-pole (M12x1) 12-pole (M12x1)

Bestellnummer
Order number

L



10 m

FZ-KS.G8.10

FZ-KS.G12.10



10 m

FZ-KS.W8.10

FZ-KS.W12.10

Griffserie FG16

Material and surface:
Handle shanks made of polyamide PA6. Handle ledge made of transparent plastic.

Functional elements:

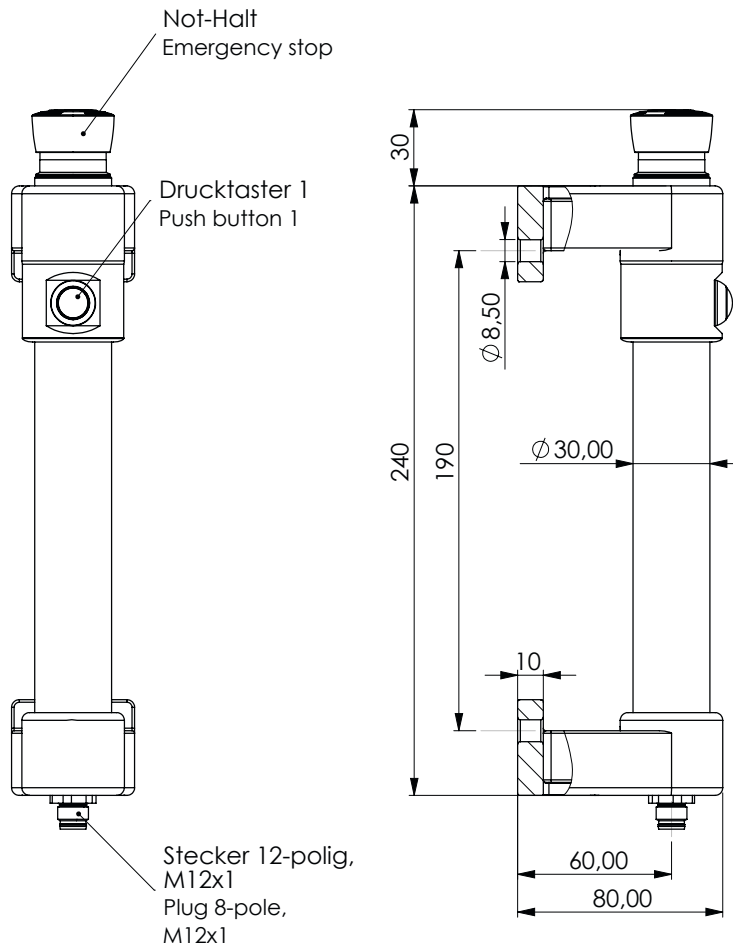
FG16-LL01
LED ledge with red, yellow, blue and green LED's.
Push button (change-over contact).

FG16-LL04
LED ledge with red, yellow, blue, green LED's.
Emergency-stop (2 NC contacts),
Push button (change-over contact).

Connection:
8- or 12- pin plug.

Protection class:
IP 54 (with the coupling screwed on).

Note:
Other colours on request.



Technische Daten | Technical data

Typ	FG16-LL01	FG16-LL04
Not-Halt (2 Öffner) Emergency stop (2 NC contacts)	ohne without	
Drucktaster 1 (1 Wechsler) Push button 1 (1 change-over contact)		
LED Steg Led ledge		
Not-Halt Emergency stop	-	1-24 V AC/DC max. 100 mA
Drucktaster Push button	24 V AC/DC max. 1A	
Betriebsspannung LED Operating voltage LED	24 V DC (12 V optional)	
Anschlussart Connection type	8-polig / 8-pole M12x1	12-polig / 12-pole M12x1
Steckerbelegung (Ansicht Steckerseite) Connector assignment (Plug side view)		

Alle Maße in mm. / All dimensions in mm.